

Technisches Datenblatt



Produktmerkmale

Gasherd 4x Brenner ECO ohne Unterbauten

Modell	SAP -Code	00110104
---------------	------------------	----------



- Gerätetyp: Gasgerät
- Stromverbrauch der Zone 1 [KW]: 6
- Stromverbrauch der Zone 2 [KW]: 6
- Stromverbrauch der Zone 3 [KW]: 6
- Stromverbrauch der Zone 4 [KW]: 3,5
- Schutz der Kontrollen: IPX4
- Material: AISI 304 obere Platte, AISI 430 Umhüllung

SAP -Code	00110104	Art des Gas	Erdgas, Propan Butan
Netzbreite [MM]	800	Anzahl der Zonen	4
Nettentiefe [MM]	700	Stromverbrauch der Zone 1 [KW]	6
Nettohöhe [MM]	330	Stromverbrauch der Zone 2 [KW]	6
Nettogewicht / kg]	32.00	Stromverbrauch der Zone 3 [KW]	6
Stromgas [KW]	21.500	Stromverbrauch der Zone 4 [KW]	3,5

Technisches Datenblatt



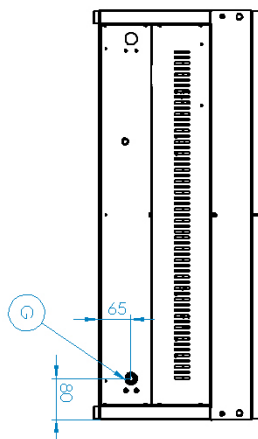
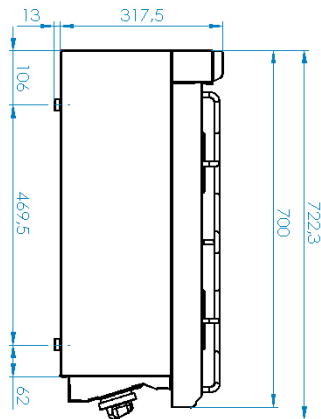
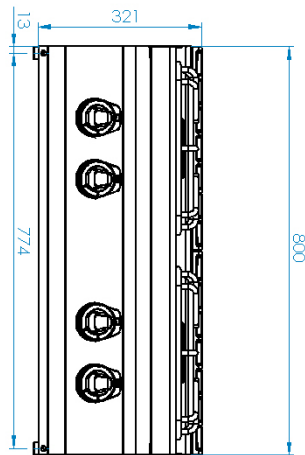
Technische Zeichnung

Gasherd 4x Brenner ECO ohne Unterbauten

Modell

SAP -Code

00110104



Gasherd 4x Brenner ECO ohne Unterbauten

Modell

SAP -Code

00110104

1

Das massive Design des Brenners

hohe Leistung und Effizienz
abnehmbare Gusseisenbrenner
lange Lebensdauer

- Energieeinsparung (perfekte Verbrennung)
- Sparen Sie Zeit, um Mahlzeiten zuzubereiten
- Einfache Wartung / Reinigung

2

Hygienische Präparate der oberen Platte

Abwesenheit von scharfen Ecken und Kanten (potenzielle Orte, an denen Schmutz haftbar werden kann)
glatte Übergänge

- Einfache schnelle Reinigung

3

Grad des Schutzes von Kontrollen IPX4

Wartung -frei
Wasserbeständigkeit
lange Lebensdauer

- Einsparungen bei Serviceinterventionen
- Einfache Reinigung des Geräts

4

Nationärin

langes Leben
Schnitt -stahl aus 10 mm dickem Brett schneiden

- Einsparungen bei Serviceinterventionen
- höhere Korrosionsresistenz

5

Sicherheitselement - Thermoelement

Sicherer Service für Mitarbeiter
Es gibt keine Überhitzung und Schäden am Mel
langes Leben

- Einsparungen bei Serviceinterventionen
- Einfacher und schneller Service

6

Ein Kernel zur Verwendung auf einem Tisch oder auf einer Bettwäsche

Variable
Möglichkeit, in kleineren Räumen zu platzieren

- Einfache Manipulation
- Kosten für die Bettwäsche einsparen

Gasherd 4x Brenner ECO ohne Unterbauten

Modell

SAP -Code

00110104

1. SAP -Code:

00110104

2. Netzbreite [MM]:

800

3. Nettentiefe [MM]:

700

4. Nettohöhe [MM]:

330

5. Nettogewicht / kg]:

32.00

6. Bruttobreite [MM]:

840

7. Grobtiefe [MM]:

800

8. Bruttohöhe [MM]:

390

9. Bruttogewicht [kg]:

44.00

10. Gerätetyp:

Gasgerät

11. Konstruktionstyp des Geräts:

Tischgerät

12. Stromgas [KW]:

21.500

13. Art des Gas:

Erdgas, Propan Butan

14. Schutz der Kontrollen:

IPX4

15. Material:

AISI 304 obere Platte, AISI 430 Umhüllung

16. Arbeitsplatztyp:

Eingepresst - komfortable Wartung und Reinigung

17. Arbeitsplatzmaterial:

AISI 304

18. Dicke der Arbeitsplatte [MM]:

1.20

19. Anzahl der Zonen:

4

20. Stromverbrauch der Zone 1 [KW]:

6

21. Stromverbrauch der Zone 2 [KW]:

6

22. Stromverbrauch der Zone 3 [KW]:

6

23. Stromverbrauch der Zone 4 [KW]:

3,5

24. Netzmaterial:

Guss

25. Sicherheits -Thermoelement:

Ja

26. Verstellbare Füße:

Ja

27. Anzahl der Brenner/heißen Teller:

4

28. Art der Gaskochzonen:

Gussbrenner

Technisches Datenblatt

technische Parameter



Gasherd 4x Brenner ECO ohne Unterbauten

Modell	SAP -Code	00110104
---------------	------------------	----------

29. Brennertyp:

Guss, zerlegbar, mit innerem und äußerem Brennen